

6T 7213.a

TX 511

(F)

(GB)

(D)

(NL)

tebis



EIB / KNX

(F)

Les détecteurs TX511, associés à des variateurs EIB / KNX, offrent des fonctions de régulation de lumière. Ils sont capables de détecter des mouvements de faible amplitude (Ex : personne travaillant dans un bureau).

Cette détection se fait à l'aide de 2 capteurs pyroélectriques qui se trouvent sous les lentilles de détection ⑤.

De plus, le capteur de luminosité ⑥ mesure en continu la luminosité ambiante en la comparant au réglage de seuil de luminosité fixé par le potentiomètre ②.

La tête du détecteur est orientable à 90° et permet d'adapter la zone de détection suivant la configuration du local.

Ces produits font partie du système d'installation Tebis.

Le potentiomètre de réglage ② permet de définir le mode de fonctionnement du détecteur de présence :

- Mode 1 : régulation inactive
- Mode 2 : régulation active avec consigne locale
- Mode 3 : régulation active en mode auto.

La temporisation définie par le potentiomètre ① est relancée après chaque détection.

Le niveau mini de variation défini par le potentiomètre ③ n'est pris en compte que dans le mode 1.

Configuration

- TX100 : description détaillée dans la notice livrée avec le configurateur.
- ETS : Logiciel d'application TL511. Base de données et descriptif disponibles chez le constructeur.

Par défaut, le produit est configuré avec prise en compte des paramètres réglés par les potentiomètres ①, ② et ③. Il est toutefois possible de modifier ces paramètres via ETS.

Fonctions

- 1 voie de régulation par le bus EIB/KNX
- Réglage de la temporisation de la commande éclairage, du niveau minimum de variation et du seuil de luminosité via les potentiomètres ①, ② et ③ sur le produit ou via ETS.

Les fonctions précises de ces produits dépendent de la configuration et du paramétrage. Après mise sous tension, un délai d'attente de 30 secondes (clignotement de la LED ④) est nécessaire au TX511 pour effectuer la première commande.

Modes de fonctionnement

Trois modes de fonctionnement sont proposés.

Mode 1 : régulation inactive.

Dans ce mode, la régulation est inactive.

Pendant la présence, le détecteur commande sa sortie avec un niveau prédéfini (100% par défaut) qui peut être modifié par un bouton poussoir communicant.

La sortie est commandée pendant la durée réglée sur le potentiomètre ①.

A l'échéance de cette temporisation, la sortie passe sur un niveau mini défini par le potentiomètre ③.

Mode 2 : régulation active avec consigne locale.

Detecteur de présence 1 canal avec régulation de lumière

Presence detector 1 channel with light regulation

Präsenzmelder 1 Kanal mit Lichtregelung

Aanwezigheidsmelder 1 kanaal met lichtregeling

Après détection, la sortie régule le niveau d'éclairage en utilisant la consigne définie par le potentiomètre ②.

Ce niveau peut être temporairement modifié par un bouton poussoir communicant.

La sortie est commandée pendant la durée réglée sur le potentiomètre ①.

Mode 3 : régulation active en mode auto.

Après détection, la sortie régule le niveau d'éclairage en utilisant la consigne définie à l'aide du bouton poussoir communicant.

Par défaut, la consigne est de 500 lux.

La sortie est commandée pendant la durée réglée sur le potentiomètre ①.

Mode Test :

Ce mode permet de valider la zone de détection.

Pour sélectionner ce mode, mettre le potentiomètre ① sur la position " test ".

Chaque détection sera alors signalée par l'allumage du voyant V1 ④ durant 1 seconde si le niveau d'éclairage est inférieur au seuil réglé.

La sortie d'éclairage S1 n'est pas commandée dans ce mode, les réglages de temporisation sont ignorés.

Réglages

Les 2 tableaux ci-dessous vous permettront d'effectuer les réglages nécessaires au bon fonctionnement du détecteur.

On lux	10' min	10% mini	Régulation inactive : mode 1
lux 3	10' min		Régulation active : mode 2
lux auto	10' min		Régulation active : mode 3
lux	test		Test

Ordre de grandeur de luminosité

Position du potentiomètre	Valeur en Lux	Lieux d'application
1	50	Couloir
2	200	Couloir, WC
3	300	Travail sur écran
4	500	Bureaux
5	700	Salles de classes, Laboratoire
On	Inhibition de la mesure de luminosité	

Les positions du potentiomètre de ce tableau sont indicatives et dépendent de l'environnement d'installation (mobilier, sol, mur...).

Montage

cf annexe

Attention :

- Appareil à installer uniquement par un installateur électricien.
- Respecter les règles d'installation TBTS.

(GB)

TX511 devices, in association with EIB / KNX dimmers, offer lighting control functions. They are designed to detect low amplitude movements (e.g. person working in an office). Detection is by means of 2 pyroelectric sensors located under detection lenses ⑤. Additionally, a brightness sensor ⑥ measures room brightness on a continuous basis, matching it against the brightness threshold set by potentiometer ②.

The head of the detector is directional at 90° and can be used to adjust the detection area according to the room configuration. These products are part of Tebis installation system. Adjustment potentiometer ② is used to choose the operating mode of the presence detector:

- Mode 1 : regulation not active
- Mode 2 : regulation active with local set-point
- Mode 3 : regulation active in auto mode.

Lighting time delay adjusted by the potentiometer ① is restarted after each detection. The minimum dimming value adjusted by potentiometer ③ is only taken into account in mode 1.

Configuration

- TX100 : detailed description in instructions supplied with configurator.
- ETS : TL511 application software. Databases and description available from manufacturer.

By default, the product is configured with taking into account of the parameters adjusted by the potentiometers ①, ② and ③. It is however possible to modify these parameters via ETS.

Features

- 1 regulation channel via EIB/KNX bus.
- Brightness threshold, lighting time delay and minimum dimming level adjustment via product potentiometer ①, ② or ③ or via ETS.

The actual features of these products depend on their respective configuration and set-up. After power on, a 30-sec delay (flashing of LED ④) is required for the TX511 to perform the first control operation.

Operating modes

Three operating modes are available.

Mode 1 : regulation non active

In this mode, the regulation is not active. During the presence, the detector controls its output at a preset level (100% by default), which can be modified by a communicating pushbutton.

The output is controlled for the length of time set by the potentiometer ①. At the end of this time delay, the output is set to a minimum level adjusted by potentiometer ③.

Mode 2 : regulation active with local set-point

After detection, the output controls the lighting level according to the point set by the potentiometer ②. This level can be temporarily adjusted via a communicating pushbutton. The output is controlled for the length of time set by the potentiometer ①.

Mode 3 : regulation active in auto mode

After detection, the output controls the lighting level according to the point set, using the communication pushbutton.

The default set-point is 500 Lux.

The output is controlled for the length of time set by the potentiometer ①.

Test mode :

This mode is used to validate the detection area.

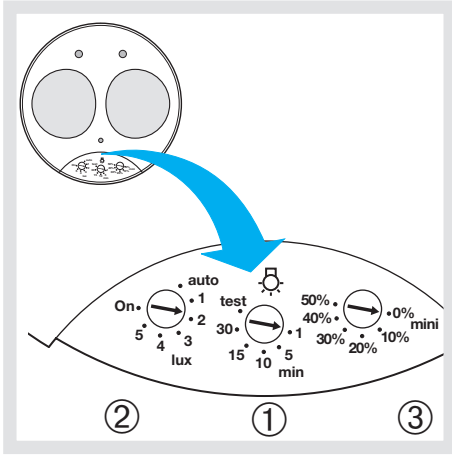
For selecting this mode, set potentiometer ① to "Test" position.

Detection will then always be signalled by V1 indicator light ④ switch-on for 1 sec if the brightness level is lower than set threshold. Transmission of order to EIB bus will be inhibited and time delay settings ignored.

Caution :

- This device must be installed only by a qualified electrician.
- Conform to TBTS installation rules.

Potentiomètres de réglages Adjustment potentiometers



Adjustments

Refer to the two tables below to make the adjustments required for a correct operation of the detector.

On lux, 10' min, 10%	Regulation inactive : mode 1
lux 3, 10' min	Regulation active : mode 2
auto lux, 10' min	Regulation active : mode 3
lux, test	Test

Instances of lighting levels

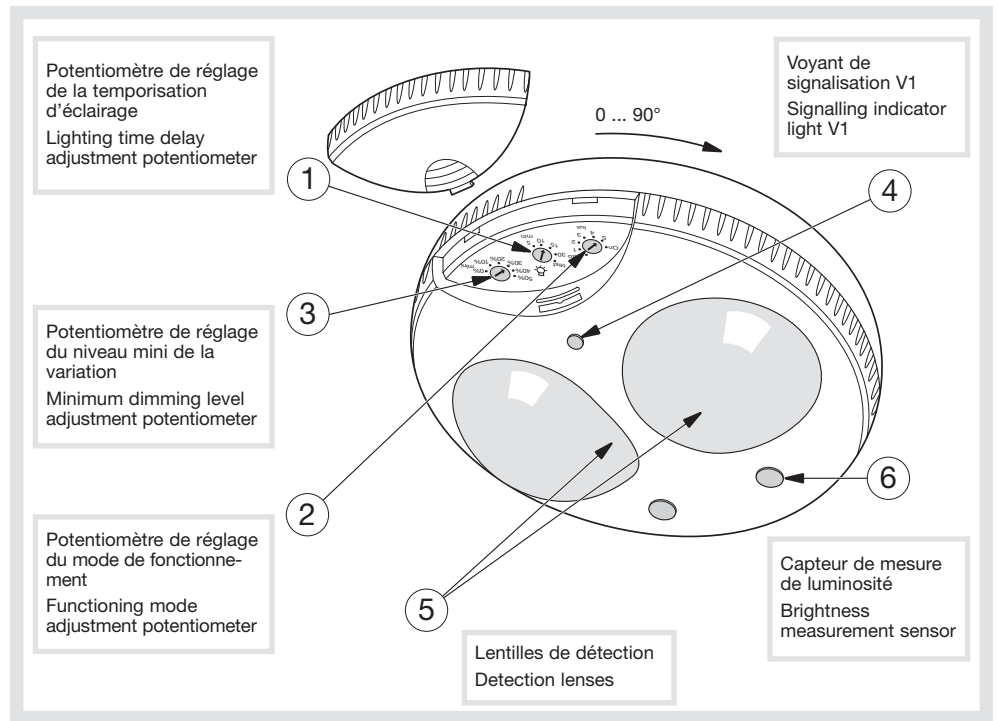
Position of potentiometer	Lux value	Application
1	50	Corridor
2	200	Corridor, WC
3	300	VDU work
4	500	Offices
5	700	Classrooms Laboratory
On	Brightness measurement inhibition	

The position of potentiometer of this table are indicative and depend on the installation environment (furniture, ground, walls,...).

Installation

See Appendix.

Description du détecteur - Description du détecteur



Spécifications techniques / Technical characteristics

Caractéristiques électriques

Tension d'alimentation :
Consommation à vide :

Electrical specifications

Supply voltage: 29 V DC
Power consumption: 12 mA

Caractéristiques fonctionnelles

Durée de fonctionnement sortie éclairage :
Seuil de luminosité :
Plage de réglage mini :
Réglage du niveau présence :
Hauteur d'installation recommandée

Entering instructions

Lighting output operation time: 1. → 30 min
Brightness threshold: 5. → 1200 Lux
Minimum adjustment range: 0% → 50%
Presence level adjustment: mini → 100%
Recommended installation distance from ground: 2,5 m → 3,5 m

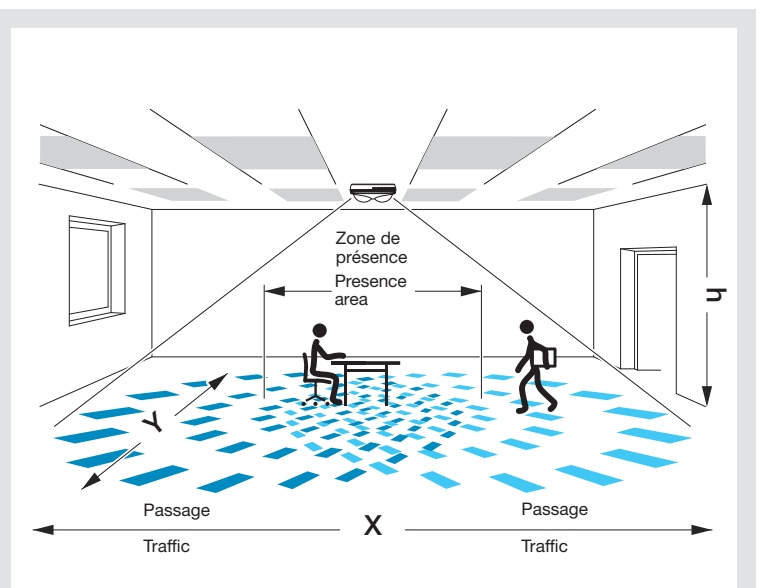
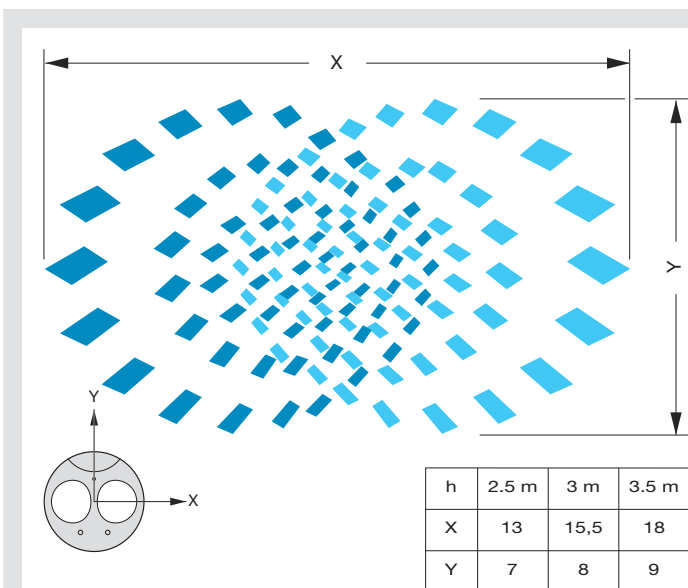
Environnement

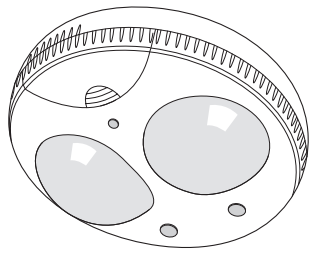
T° de fonctionnement :
T° stockage :
Classe d'isolation :
IK :
Indice de protection

Environment

Operating temperature: 0 °C → +45 °C
Storage temperature: -10 °C → +60 °C
Class of isolation: II
IK: IK03
Protection index: IP41

Zones de détection - Detection areas





6T 7213.a

TX 511



tebis
EIB / KNX

(F)

Decteur de présence 1 canal avec régulation de lumière

(GB)

Presence detector 1 channel with light regulation

(D)

Präsenzmelder 1 Kanal mit Lichtregelung

(NL)

Aanwezigheidsmelder 1 kanaal met lichtregeling

(NL)

Als de aanwezigheidsmelders TX511 aangesloten zijn aan EIB / KNX dimmers bieden ze een aantal lichtregelfuncties. De TX511 zijn aanwezigheidsmelders met 1 kanaal waarmee geringe bewegingen (b.v. persoon die aan een bureau werkt) kunnen worden gedetecteerd.

Deze detectie gebeurt met behulp van twee pyro-elektrische sensoren die zich onder de detectielenzen (5) bevinden.

Bovendien meet de lichtsensor (6) continu de omgevingslichtsterkte en vergelijkt ze met het op de potentiometer (2) ingestelde verlichtingsniveau. De kop van de aanwezigheidsmelder kan 90° worden gedraaid en biedt de mogelijkheid de detectiezone aan te passen naargelang van de configuratie van het lokaal.

Deze producten maken deel uit van het Tebis-installatiesysteem.

Met de instelpotentiometer (2) kunt u de werkingsmodus van de aanwezigheidsmelder definiëren:

- Modus 1 : regelfunctie inactief
- Modus 2 : regelfunctie actief met lokale instelwaarde.
- Modus 3 : regelfunctie actief in de automodus. Temporization die door potentiometer (1) wordt bepaald is begonnen opnieuw na elke detectie. De potentiometer (3) ingestelde verlichtingsniveau is slechts in acht genomen op modus 1.

Configuratie

- TX100 : de gedetailleerde beschrijving vindt u in de handleiding van de configurator.
- ETS : toepassingssoftware TL511 ; database en beschrijving zijn verkrijgbaar bij de fabrikant. Het product is standaard geconfigureerd met in achtname van door de potentiometers. Het is echter mogelijk deze parameters te wijzigen via ETS.

Functies

- 1 regelingskring via de EIB/KNX-bus
- Instelling van de tijdvertragingen van de verlichtingssturing, van de minimum dimwaarde en van de helderdrempel via de potentiometers (1), (2) en (3) op het product of via ETS. De specifieke functies van deze producten hangen af van de configuratie en van de parameterinstelling. Zodra de TX511 onder spanning is, heeft hij een wachttijd van 30 seconden nodig (De led (4) knippert gedurende 30s) voordat hij de eerste aansturing uitvoert.

Werkingsmodussen

Er zijn 3 werkingsmodussen beschikbaar.

Modus 1 : regelfunctie inactief.

In deze modus is de regelfunctie inactief. Tijdens de aanwezigheid stuurt de melder zijn uitgang met een vooraf ingesteld niveau (standaard 100%) dat kan worden gewijzigd met behulp van een EIB drukknop. De uitgang wordt aangestuurd tijdens de duur die werd ingesteld op de potentiometer (1). Na afloop van deze tijdvertraging gaat de uitgang over op de potentiometer (3) ingestelde mini verlichtingsniveau.

Modus 2 : regelfunctie actief met lokale instelwaarde. Na detectie regelt de uitgang het verlichtingsniveau op basis van de instelwaarde die werd vastgelegd via de potentiometer (2). Dit niveau kan tijdelijk worden gewijzigd met behulp van een EIB drukknop.

De uitgang wordt aangestuurd tijdens de duur die werd ingesteld op de potentiometer (1). **Modus 3 :** regelfunctie actief in automodus. Na detectie regelt de uitgang het verlichtingsniveau op basis van de instelwaarde die werd vastgelegd via de DK-ingang. De instelwaarde bedraagt standaard 500 lux. De uitgang wordt aangestuurd tijdens de duur die werd ingesteld op de potentiometer (1).

Testmodus

Deze modus biedt de mogelijkheid de detectiezone te valideren. Om deze modus te selecteren, plaatst u de potentiometer (1) in de stand "test". Elke detectie wordt dan gesignaleerd door het verklikkerlampje V1 (4) dat 1 seconde lang brandt als het verlichtingsniveau onder het ingestelde niveau daalt. In deze modus wordt de verlichtingsuitgang S1 niet aangestuurd, de tijdvertraginginstellingen worden genegeerd.

Opgelet :

- Het toestel mag alleen door een elektro-installateur worden geïnstalleerd.
- De ZLVS-installatievoorschriften naleven !

(D)

Die Präsenzmelder TX511 dienen, in Verbindung mit den EIB/KNX Dimmern, zur Steuerung und Regelung der Beleuchtung. Er dient dazu, das Vorhandensein geringfügiger Bewegungen (z. B. Personen, die am Schreibtisch sitzend arbeiten) zu melden. Der Detektionsvorgang erfolgt über 2 unter den Melderlinsen (5) installierte pyroelektrische Sensoren.

Darüber hinaus mißt der Helligkeitssensor (6) kontinuierlich die Helligkeit im Raum und vergleicht diese mit dem anhand des Potentiometers (2) vorgegebenen Helligkeitswert. Der Melderkopf ist um 90° schwenkbar und ermöglicht die Anpassung des Erfassungsbereichs an die Raumkonfiguration. Dieses Gerät gehört zum Tebis-Installationssystem. Der Einstell-Potentiometer (2) dient zur Auswahl der Betriebsart des Bewegungsmelders:

- Betriebsart 1 : Dimmfunktion inaktiv
- Betriebsart 2 : Dimmfunktion aktiv mit lokalem Dimmsollwert
- Betriebsart 3 : Dimmfunktion aktiv im Automatikmodus.

Nach jedem Detektionsvorgang, wird die durch Potentiometer (1) eingestellte Abschaltverzögerung neugestartet.

Die durch Potentiometer (3) mindest-Dimmwert Einstellung wird nur in Betriebsart 1 übernommen.

Einstellungen

- TX100: Ausführliche Beschreibung in der mit dem Konfigurationsgerät mitgelieferten Bedienungsanleitung.
- ETS : Anwendungssoftware TL511. Datenbank und Beschreibung beim Hersteller erhältlich.

In Grundeinstellung, wird das Produkt mit Verwendung der über Potentiometer (1), (2) und (3) eingestellten Parametern dargestellt. Es ist allerdings möglich, diese Parameter über ETS zu ändern.

Funktionen

- 1 Regelungskanal über EIB/KNX-Bus.
- Einstellung für Helligkeit, Beleuchtungsabschaltverzögerung und Mindest-Dimmwert über Potentiometern (1), (2) und (3) am Gerät oder über ETS.

Die genauen Funktionen dieser Geräte hängen von der jeweiligen Konfiguration und den jeweiligen Parametereinstellungen ab. Nach dem Einschalten benötigt der TX511 eine Anlaufzeit von 30 Sekunden (Blinken der LED (4)), bevor er den ersten Befehl abgeben kann.

Betriebsarten

Es gibt 3 verschiedene Betriebsarten.

Betriebsart 1: Dimmfunktion inaktiv.

So lange eine Anwesenheit gemeldet wird, steuert der Melder seinen Ausgang mit einem vorgegebenen Helligkeitswert (Grundeinstellung: 100%) an ; dieser Wert kann durch Tastendruck auf einen lokalen Dimmwert umgeschaltet werden.

Der Ausgang wird über die am Potentiometer (1) vorgegebene Dauer angesteuert.

Nach Ablauf dieser Zeitverzögerung wird der Ausgang auf mindest-Dimmwert (durch Potentiometer (3) eingestellt) zurückgesetzt.

Betriebsart 2: Dimmfunktion aktiv mit lokalem Dimmsollwert.

Nach dem Detektionsvorgang regelt der Ausgang die Helligkeit unter Verwendung des anhand des Potentiometers (2) vorgegebenen Sollwertes.

Dieser Sollwert kann zeitweilig durch Tasterdruck auf einen lokalen Dimmwert umgeschaltet werden. Der Ausgang wird für die am Potentiometer (1) eingestellte Dauer angesteuert.

Betriebsart 3: Dimmfunktion aktiv im Automatikmodus. Nach dem Detektionsvorgang regelt der Ausgang die Helligkeit unter Verwendung des anhand des EIB / KNX eingebundenen Taster-Eingangs vorgegebenen Sollwertes.

In der Grundeinstellung beträgt der Sollwert 500 Lux. Der Ausgang wird für die am Potentiometer (1) eingestellte Dauer angesteuert.

Test-Modus

Diese Betriebsart dient zum Validieren des Erfassungsbereichs. Diese Betriebsart wird gewählt, indem man das Potentiometer (1) in Stellung "test" bringt. Jeder Meldevorgang wird durch ein 1 Sekunde währendes Aufleuchten der Kontrolleuchte V1 (4) angezeigt, wenn die Helligkeit den eingestellten Dimmwert unterschreitet.

Das Senden von Steuerbefehlen über den EIB-Bus wird unterdrückt; die Abschaltverzögerungen werden ignoriert.

Einstellung

Die 2 nachstehenden Tabellen geben Aufschluß über die für den reibungslosen Betrieb des Melders notwendigen Einstellungen

On lux	10' min	10%	Dimmfunktion inaktiv: Betriebsart 1
lux 3	10' min		Dimmfunktion aktiv: Betriebsart 2
auto lux	10' min		Dimmfunktion aktiv: Betriebsart 3
lux	test		Test

Helligkeitsrichtwerte

Potentiometer-Stellung	Wert in Lux	Art der Räumlichkeit
1	50	Flur
2	200	Flur, WC
3	300	PC-Arbeitsplatz
4	500	Büroräume
5	700	Klassenzimmer, Labor
On	Helligkeitsmessung unterdrückt	

Die Potentiometer Stellungen dienen lediglich als Richtwerte; sie hängen vom Installationsumfeld und von der Einrichtung ab (Möblierung, Böden, Wände usw.).

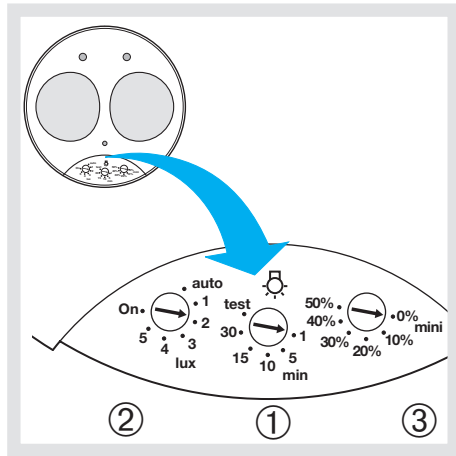
Montage

Siehe Anlage.

Achtung:

- Einbau und Montage dürfen nur durch eine Elektrofachkraft erfolgen.
- Installationsvorschriften zur Schutzmaßnahme SELV beachten.

Einstell-Potentiometer Instelpotentiometers



Instellingen

Met behulp van de 2 onderstaande tabellen kunt u de instellingen uitvoeren die noodzakelijk zijn voor de goede werking van de aanwezigheidsmelder.

On lux 10' min 10%	Regelingsfunctie inactief : modus 1
lux 3 10' min	Regelingsfunctie actief : modus 2
auto lux 10' min	Regelingsfunctie actief : modus 3
lux test	Test

Orde van grootte van de lichtsterkte

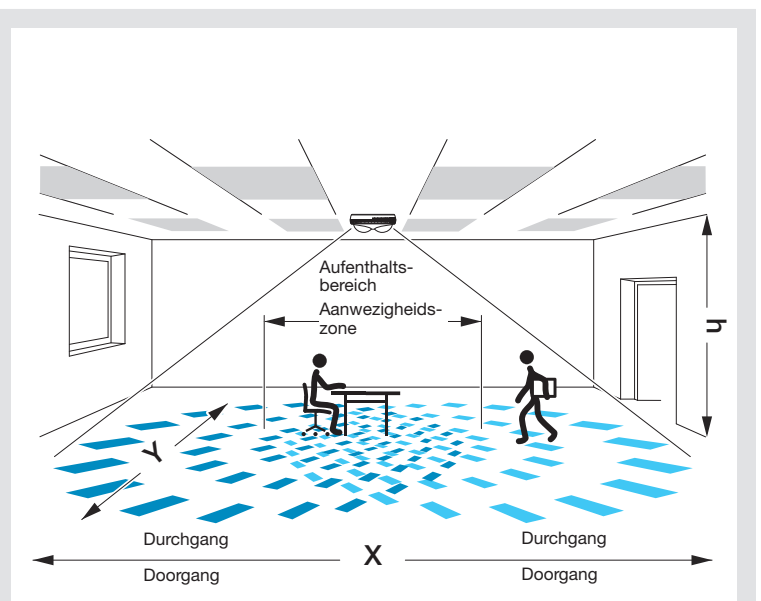
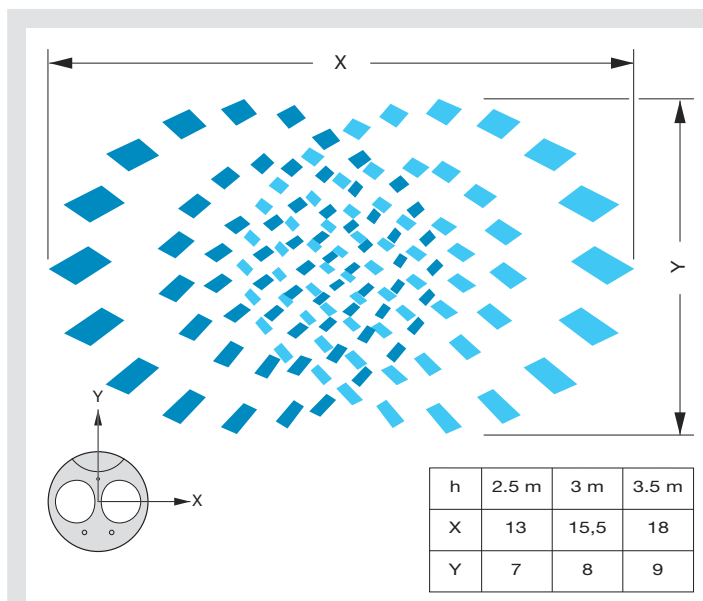
Stand van de potentiometer	Luxwaarde	Toepassing
1	50	Gang
2	200	Gang, WC
3	300	Schermerwerk
4	500	Kantoren
5	700	Klaslokalen, Laboratorium
On	Metan van lichtsterkte onderdrukt	

De standen van de potentiometer in deze tabel worden slechts ter informatie gegeven en hangen af van de installatieomgeving (meubelen, vloer, muur...).

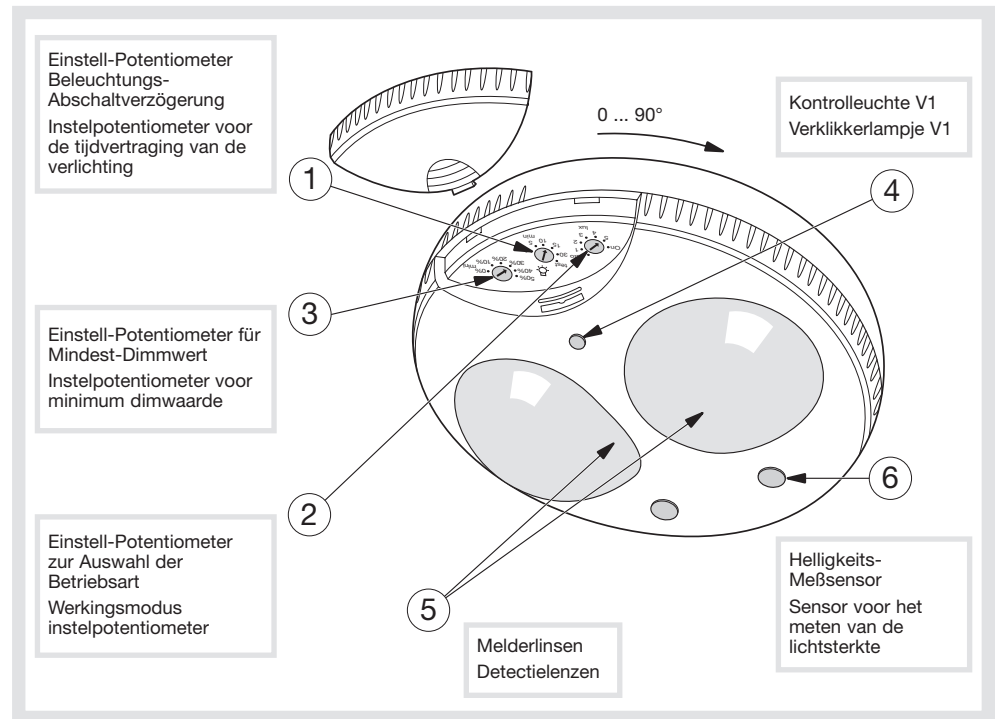
Montage

Zie bijlage

Erfassungsgebiete - Detectiezones



Beschreibung des Präsenzmelder - Beschrijving van de melder



Technische Merkmale / Technische gegevens

Elektrische Merkmale

Versorgungsspannung :
Verbrauch ohne Last:

Elektrische kenmerken

Voedingsspanning :
Verbruik bij nullast :

29 V DC
12 mA

Funktionsmerkmale

Einschaltdauer Beleuchtungsaustritt:
Helligkeitsobergrenze:
Mindest-Einstellbereich:
Einstellbereich der Helligkeit bei Anwesenheit von Personen:
Empfohlene Einbauhöhe:

Werkingskarakteristieken

Werkingsduur verlichtingsuitgang :
Helderheidsdrempel :
Minimum instelbereik :
Instelling van het niveau aanwezigheid :
Aanbevolen installatiehoogte :

1 .-> 30 min
5 .-> 1200 Lux
0% ->50%
mini -> 100%
2,5 m -> 3.5 m

Umgebung

Betriebstemperatur:
Lagerungstemperatur:
Schutzklasse:
IK:
Schutzart:

Omgeving

Bedrijfstemperatuur :
Opslagtemperatuur :
Isolatieklasse :
IK :
Beschermingsindex :

0 °C -> +45 °C
-10 °C -> +60 °C
II
IK03
IP41