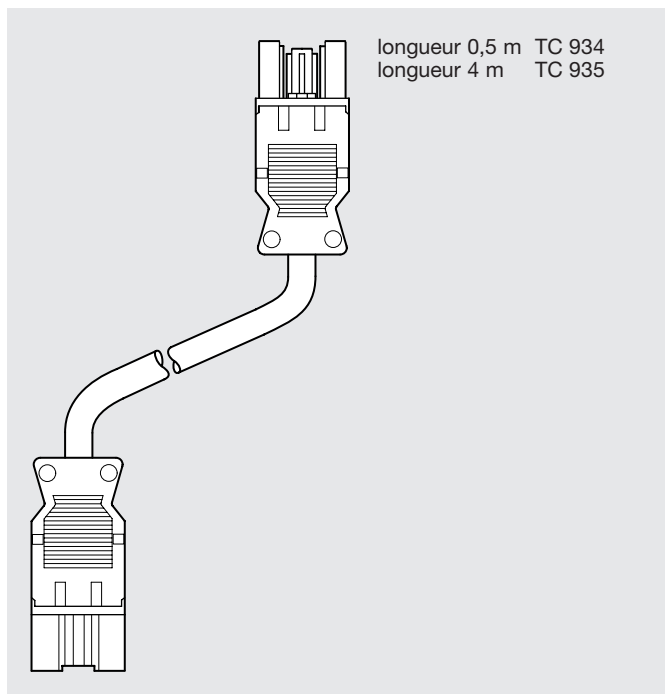


connectique de sortie (suite)  
câble de sortie 2 connecteurs

**TC 934 - TC 935**

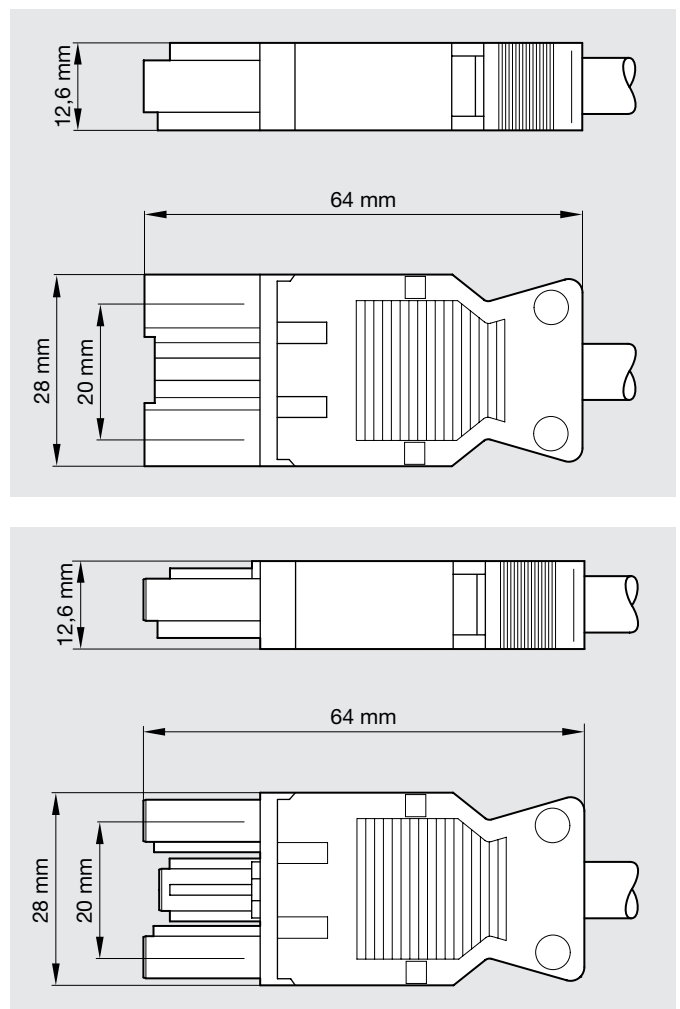
Câble de sortie équipé :

- à une extrémité d'un connecteur 3 pôles blanc surmoulé mâle pour enfichage sur une sortie d'un répartiteur
- à l'autre extrémité d'un connecteur 3 pôles blanc surmoulé femelle pour enfichage,
  - soit sur un luminaire équipé de tel connecteur,
  - soit sur un autre câble de sortie pour prolonger les câbles,
  - soit sur la borne de dérivation TC 964 pour alimenter ensuite plusieurs luminaires.



**caractéristiques techniques**

dimensions :



- type de câble : HO5 V.V.F 361,5