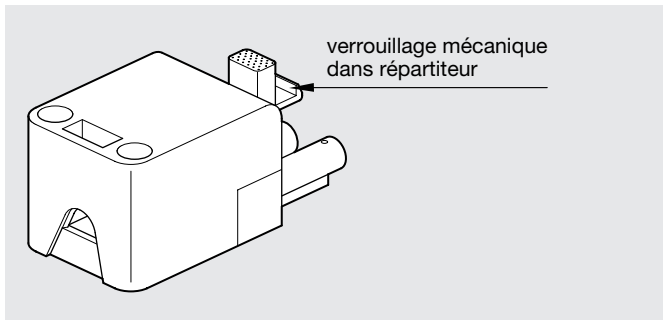


connectique pour entrée

**TC 920
TC 921 / TC 922 / TC 923**

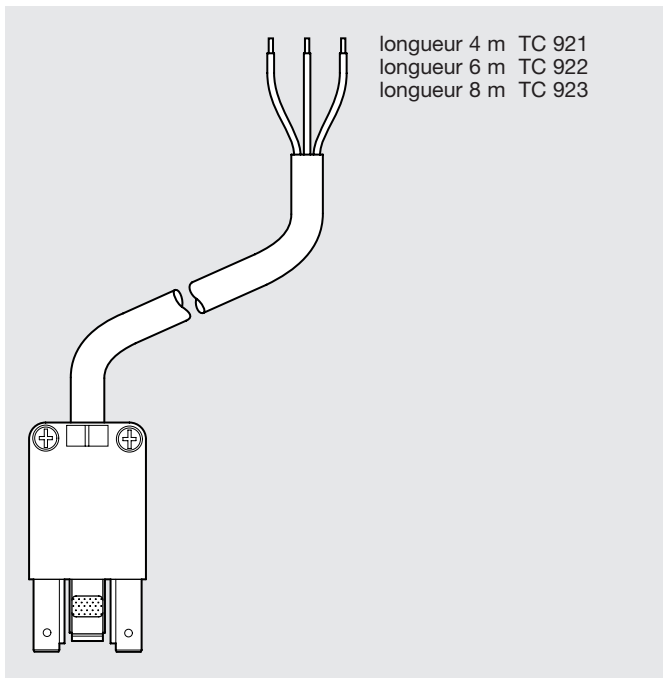
Pour raccorder l'appareillage de commande traditionnel (BP - interrupteur) aux entrées des répartiteurs

Connecteur TC 920



- connecteur mâle 3 pôles
- serre câble blanc - connecteur vert

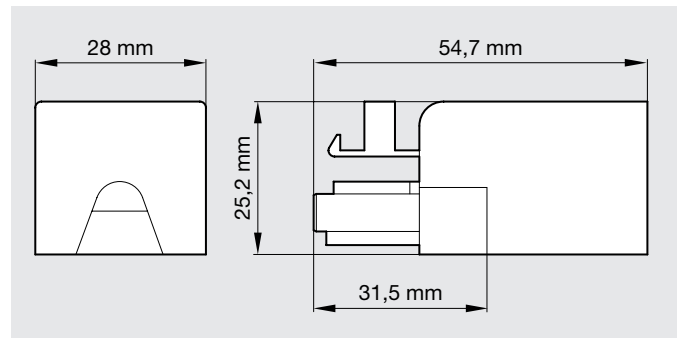
Câble d'entrée



- câble 3 x 1,5 mm² souple préconfectionné avec connecteurs TC 920
- type du câble : HO5 VV.F 361,5

caractéristiques techniques

dimensions :



raccordements :

- bornes à vis capacité 1 à 4 mm² souple ou rigide
- serre câble pour câble rond Ø 4,5 à 10 mm.