

répartiteur d'éclairage  
monophasé  
"2 entrées/4 sorties"

**TC 124**

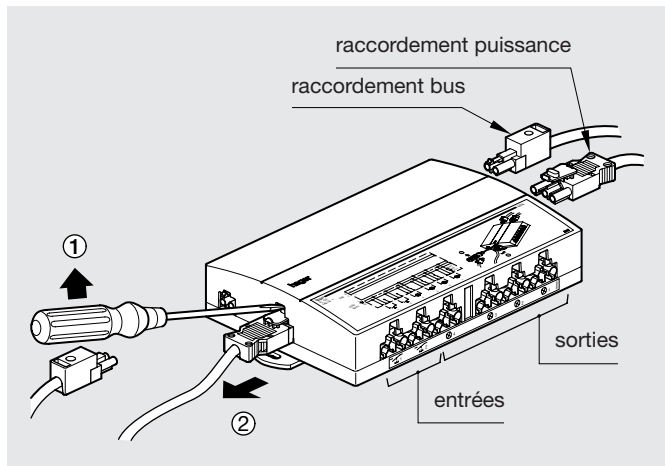
**caractéristiques fonctionnelles**

Le répartiteur d'éclairage Tébis permet  
- à partir de la protection amont, la distribution du circuit de puissance monophasé de répartiteur en répartiteur  
- à partir d'un répartiteur, le raccordement de boutons poussoirs et l'alimentation de luminaires  
- la gestion de l'éclairage d'un bâtiment tertiaire à travers le réseau de communication **EIB**

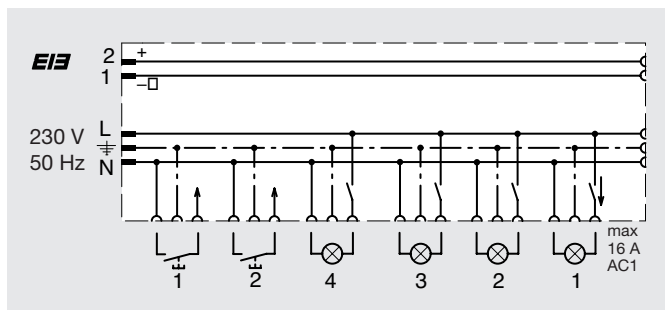
Ce produit est particulièrement étudié pour une installation en faux-plafond démontable ou plancher technique. Un système de connectique complet est associé au produit (connecteurs - câbles préconfectionnés - bornes de dérivation) pour permettre un montage simple et rapide. Chaque connecteur est équipé d'un détrompage mécanique et visuel pour éviter toute erreur de raccordement.

Le répartiteur comporte  
- 2 entrées TOR 230 V pour gérer les informations issues des appareillages de commande (BP, interrupteur)  
- 4 sorties 230 V permettant l'alimentation et la commande de 4 groupes de luminaires

**présentation du produit**

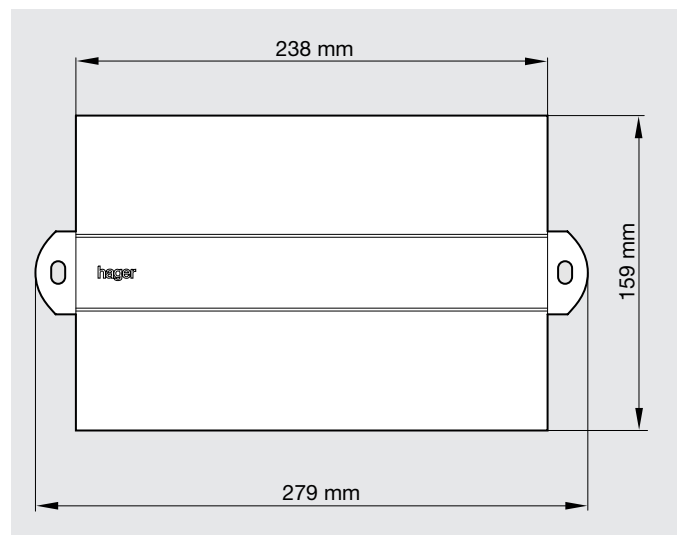


**schéma de raccordement**



**caractéristiques techniques**

**dimensions :**



h = 54,4 mm

**alimentation :**

Un : 230 V~ +10% / -18% 16 A maxi. 50/60 Hz

**environnement :**

- température de fonctionnement : 0 à +45°C
- température de stockage : -10 à +65°C
- indice de protection : IP 20
- IP 30 (si tous les connecteurs sont utilisés ou obturés avec les obturateurs adéquates)
- tenue aux chocs : 2 joules (IK 07)

**raccordements :**

- raccordement au bus par connecteurs 2 pôles noirs
  - câbles préconfectionnés TC 941, TC 942, TC 943
  - connecteurs seuls TC 940, TC 950
- raccordement du circuit de puissance par connecteurs 3 pôles noirs
  - câbles préconfectionnés TC 911, TC 912, TC 913
  - connecteurs seuls TC 910
- raccordement aux entrées par connecteurs 3 pôles verts
  - câbles préconfectionnés TC 921, TC 922, TC 923
  - connecteurs seuls TC 920
- raccordements aux sorties par connecteurs 3 pôles blancs
  - câbles préconfectionnés TC 931, TC 932, TC 933, TC 934, TC 935
  - connecteurs seuls TC 930

**caractéristiques d'une entrée :**

- Un : 230 V~ 50/60 Hz
- In : 6 mA
- niveaux : 0..... 20 V~ -> 0
- 187..... 253 V~ -> 1
- durée de l'antirebond : 40 ms
- durée mini entre 2 changements d'état : 100 ms
- longueur maxi. 30 m en 3 x 1,5<sup>2</sup>

**caractéristiques des sorties :**

- contact normalement ouvert
- Un : 230 V~ 50/60 Hz
- I max : 16 A AC1
- puissance maxi. par sortie pour 250 000 manœuvres :

incandescent	: 2000 W
halogène 230 V	: 1600 W
-> pour 200 000 manœuvres	
halogène TBT (électronique)	: 2600 W

fluorescent non compensé	: 34 x 18 W,
cos $\varphi$ = 0,3	17 x 36 W,

fluorescent avec ballast électronique	: 60 x 18 W
	30 x 36 W
	18 x 58 W

pour 60 000 manœuvres :

fluorescent compensé parallèle (valeur capacité totale ne doit pas dépasser 22 $\mu$ F)	: 5 luminaires 1 x 18 W
	5 luminaires 1 x 36 W
	3 luminaires 1 x 58 W

**normes**

CEI 65 (sécurité des matériels électroniques)  
CEI 439-3 et CEI 998-2-5 (boîtier de dérivation)  
spécifications **E13**  
CEI 801 (perturbations)