

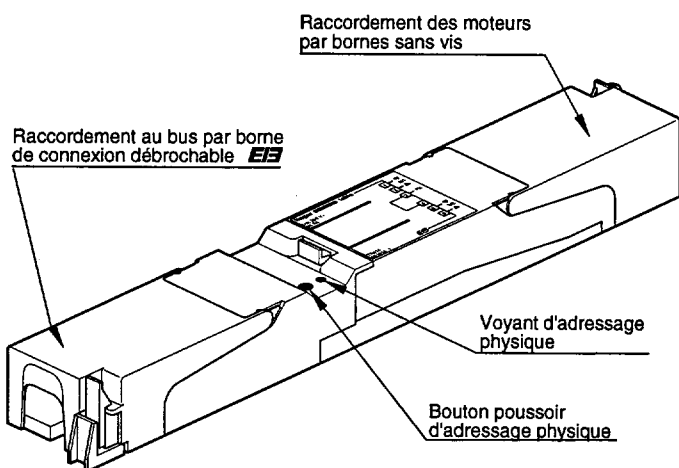
1 commande de store non modulaire

TK014

Caractéristiques fonctionnelles

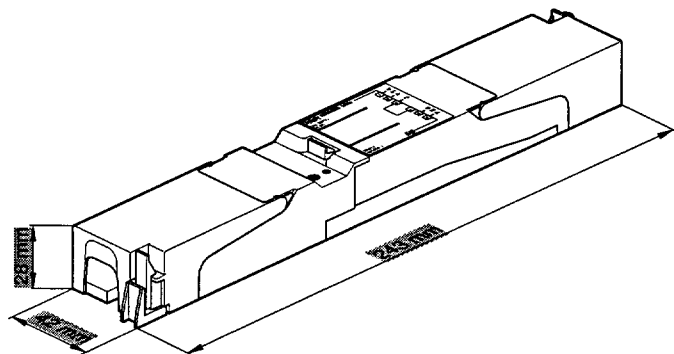
Comporte une ~~sortie~~^{sortie} à contact libre de potentiel, pour la commande des fonctions M/D des volets roulants ou stores ~~et~~^{montée/descente} électriques et le réglage de l'inclinaison des lamelles pour les stores. Un ou deux moteurs peuvent être raccordés à la ~~sortie~~^{sortie}. Ces ~~sorties~~^{sorties} sont verrouillées par construction pour éviter les influences des changements de sens de marche des deux moteurs. voir TK012

Présentation du produit



Caractéristiques techniques

• Dimensions



• Alimentation

- Produit télé alimenté par le bus EIB

• Environnement

- Température de fonctionnement : -5 à +45°C
- Température de stockage : -20 à +70°C
- Indice de protection : IP20

• Raccordements

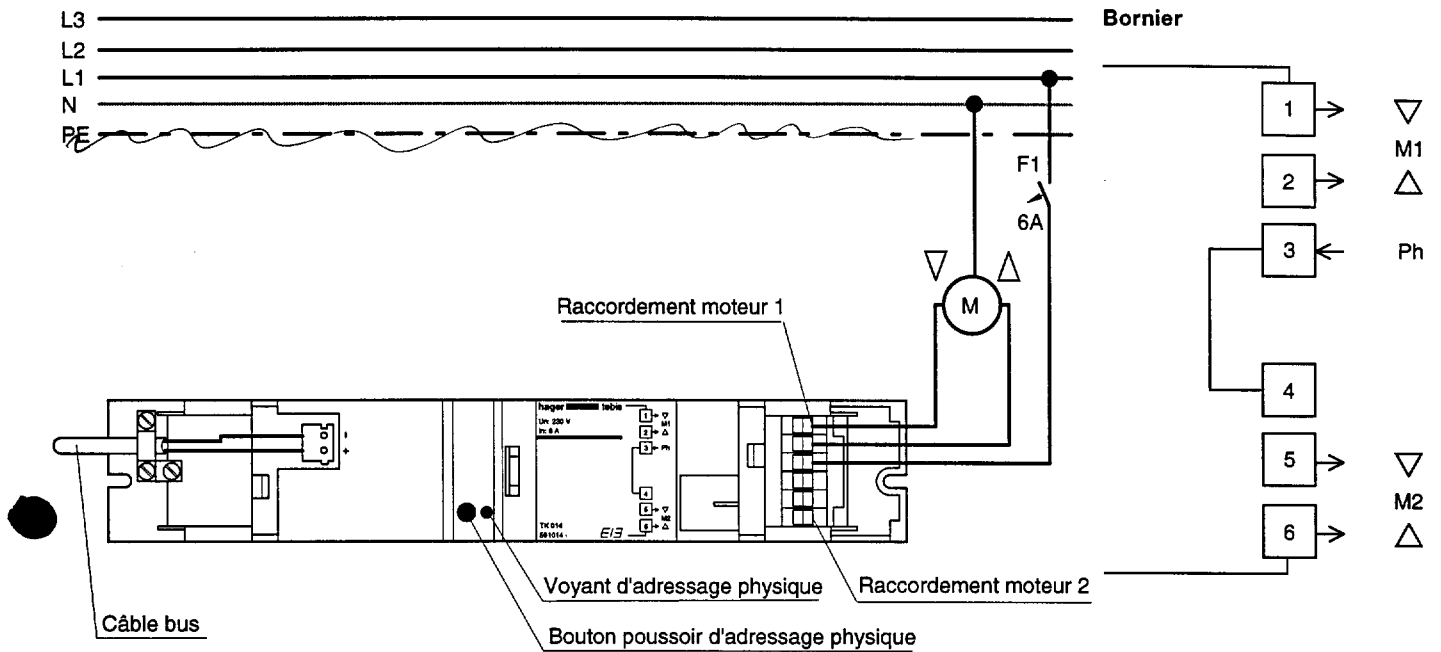
- Raccordement au bus par borne de connexion débrochable TG 008
- Raccordement des contacts de sortie : par borne sans vis
capacité maximale : 1,5 mm² souple
2,5 mm² rigide

• Caractéristique d'une sortie

- Tension nominale $U_n = 230 \text{ V AC } 50 - 60 \text{ Hz}$
- $I_{\text{max}} = 6 \text{ A AC1}$
- Puissance maximum (moteur) = 500 W ($\cos \varphi = 0.5$)

Installation/Mise en service

Schémas de raccordements



Raccordement des bornes

Moteur 1			Moteur 2		
Montée	Descente	Phase	Phase	Montée	Descente
1	2	3	4	5	6

Deux moteurs peuvent être raccordés sur le ^{produit} module. Le raccordement de la phase d'alimentation est réalisé sur les bornes 3 ou 4. Ces bornes sont interconnectés en interne pour permettre le repiquage de la phase ($I_{max} = 10 A$).