

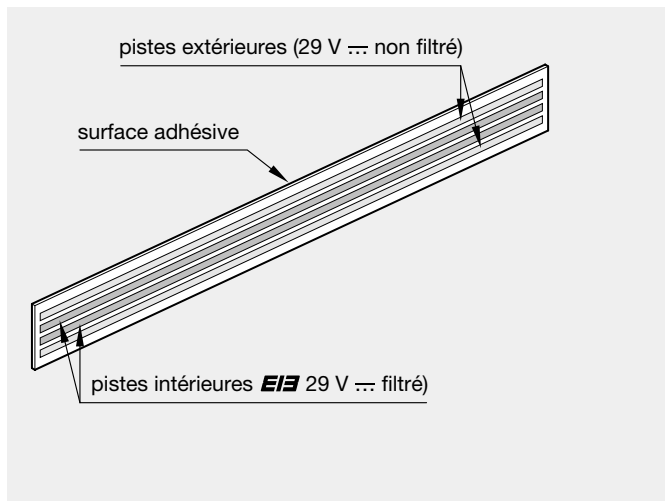
Circuit imprimé fond de rail

TG 020, TG 021, TG 022, TG 023, TG 028, TG 033, TG 034, TG 004, TG 005

Caractéristiques fonctionnelles

collé au fond du rail DIN, le circuit imprimé constitue le support physique du bus en enveloppe pour assurer la communication des produits Tébis modulaires.

Présentation du produit



Caractéristiques techniques

● dimensions :

pour rail de profondeur **7,5 mm**

CI 180 mm (10 mod.)

CI 214 mm (12 mod.)

CI 240 mm (13 mod.)

CI 428 mm (24 mod.)

CI 464 mm (24 mod. + réserve)

TG 020

TG 021

TG 022

TG 033

TG 034

pour rail de profondeur **15 mm**

CI 180 mm (10 mod.) rehausse 155 mm

CI 214 mm (12 mod.) rehausse 214 mm

CI 428 mm (24 mod.) rehausse 400 mm

CI 428 mm (24 mod.) rehausse 428 mm

CI 464 mm (24 mod. + réserve) rehausse 464 mm

TG 004

TG 028

TG 005

TG 023

TG 024

● caractéristiques électriques :

I_n admissible = 3 A

U de service maxi = 30 V

résistance de contact maxi = 50 mΩ par contact

● environnement :

température de fonctionnement : -10 à +45°C

température de stockage : -25 à +70°C

isolement avec le rail DIN = 250 V

● raccordement :

pour relier le circuit imprimé au câble Bus, utiliser les connecteurs 2 pistes ou 4 pistes

Guide de choix :

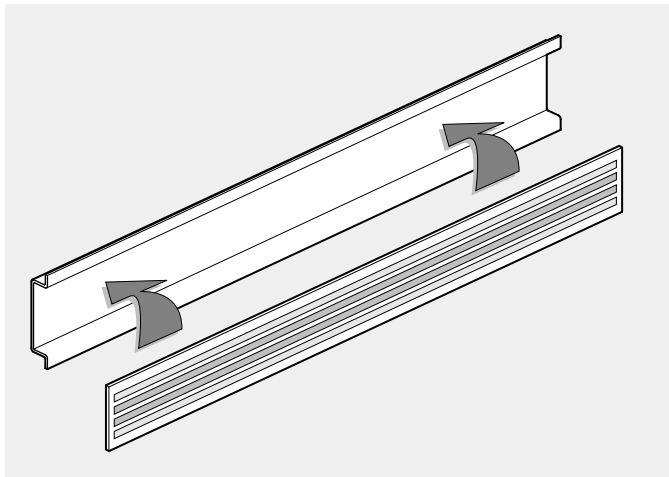
capacité rangée	rangée									
	8 ■	10 ■	12 ■	13 ■	16 ■	18 ■	22 ■	24 ■	26 ■	
enveloppes										
Gamma				TG 022						
Vega										
Vega D								TG 023		
Volta (encastré)			TG 022							
Vector IP 55			TG 021							
Vector IP 65			TG 022							
Orion										
Quadro								TG 005		
Univers		TG 004						TG 023		

Les cases grisées indiquent les combinaisons existantes de coffret.

Installation / mise en œuvre

protéger les longueurs non utilisées du CI fond de rail avec un obturateur de rail TG 007. Ne pas couper ni souder un circuit imprimé.

circuit imprimé fond de rail
pour rail de profondeur 7,5 mm



circuit imprimé fond de rail avec rehausse
pour rail de profondeur 15 mm

