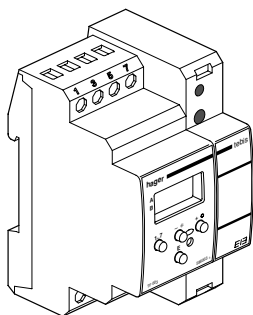


synchroniseur

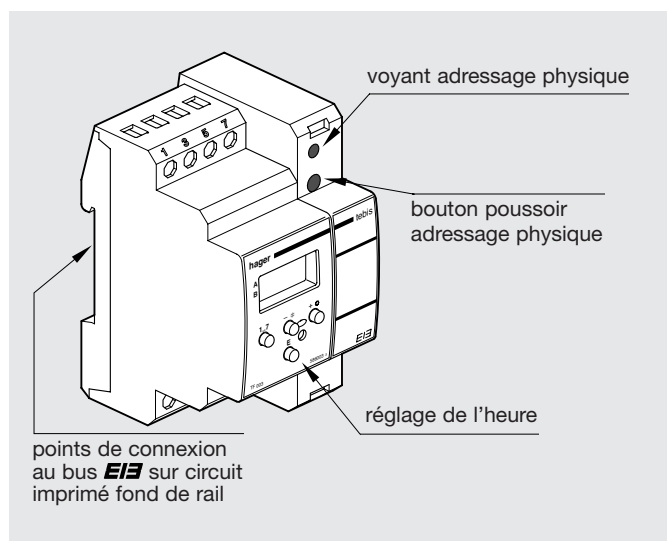


TF 003

caractéristiques fonctionnelles

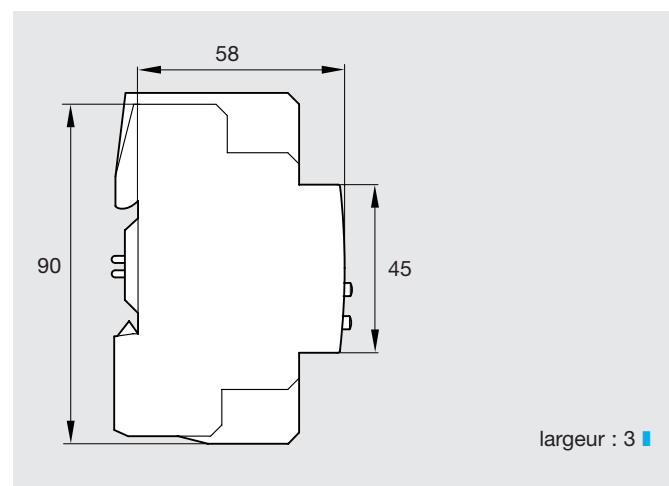
sert d'horloge référence pour l'ensemble des programmeurs hebdomadaires et annuels installés sur un même réseau de communication

présentation du produit



caractéristiques techniques

dimensions :



alimentation :

produit télé-alimenté par le bus **EIB**

environnement :

- température de fonctionnement : -5° à +45°C
- température de stockage : -20° à +70°C
- indice de protection : IP 201

raccordements :


- raccordement au bus par contact sur circuit imprimé fond de rail

principales caractéristiques

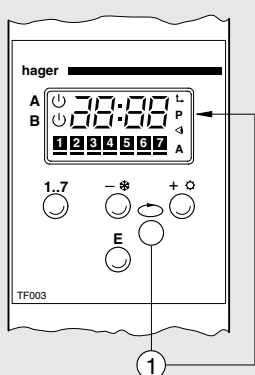
- finesse de réglage de l'heure : 1 min
- précision de l'heure : + ou - 5 minutes / an
- été / hiver : le passage de l'heure d'été à l'heure d'hiver, ou l'inverse, s'obtient à l'aide de deux touches distinctes ⊕ et ⊖ 1 heure
- en cas de coupure bus, l'afficheur s'éteint mais l'heure reste sauvegardée durant 24 h.

installation / mise en œuvre

le synchroniseur comporte en face avant 5 touches :

- 4 touches de fonction
- une touche  qui permet de sélectionner les 2 modes :
- mise à l'heure
- automatique

1 - choix du mode

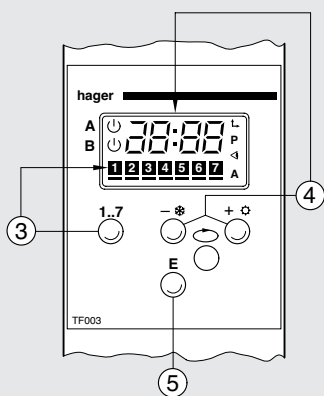


● mode mise à l'heure :

ce mode permet :

- la mise au jour
- la mise à l'heure et à la minute

3 - mise au jour
4 - mise à l'heure
5 - validation



● mode automatique :

c'est le mode de fonctionnement normal de l'appareil ;
il est prévu pour :

- le changement d'horaire été / hiver ou l'inverse

4 - mise à l'heure d'été ou d'hiver

