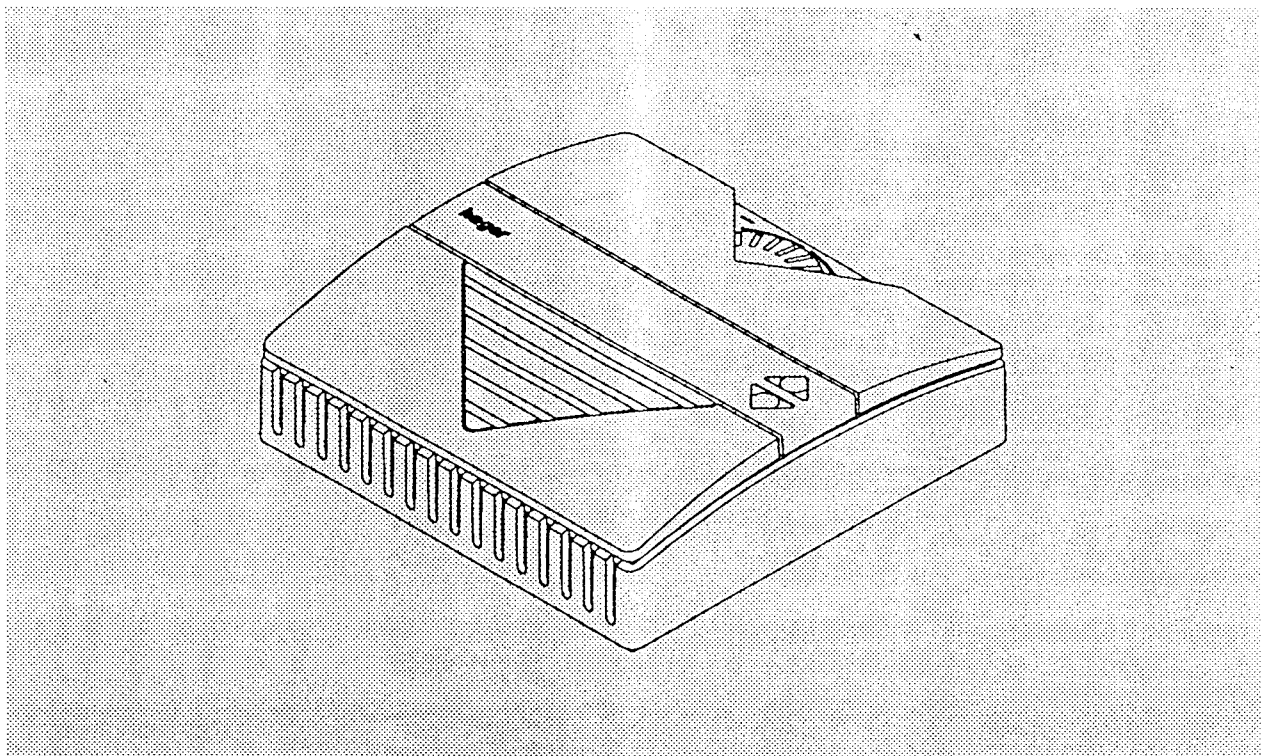


Régulateur de température ambiante

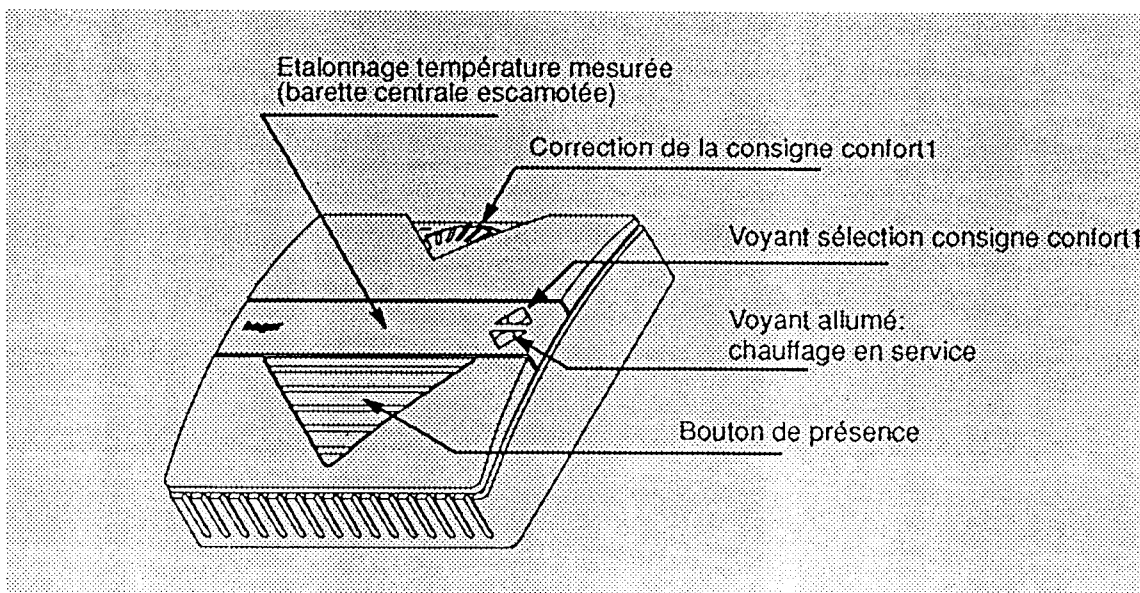
TF 001 ou TF 004

Le régulateur de température ambiante TF 004 assure la régulation de la température ambiante:

- ✓ d'un local équipé de convecteurs
- ✓ d'un chauffage par plafond rayonnant
- ✓ d'un chauffage par dalle mince



Présentation:

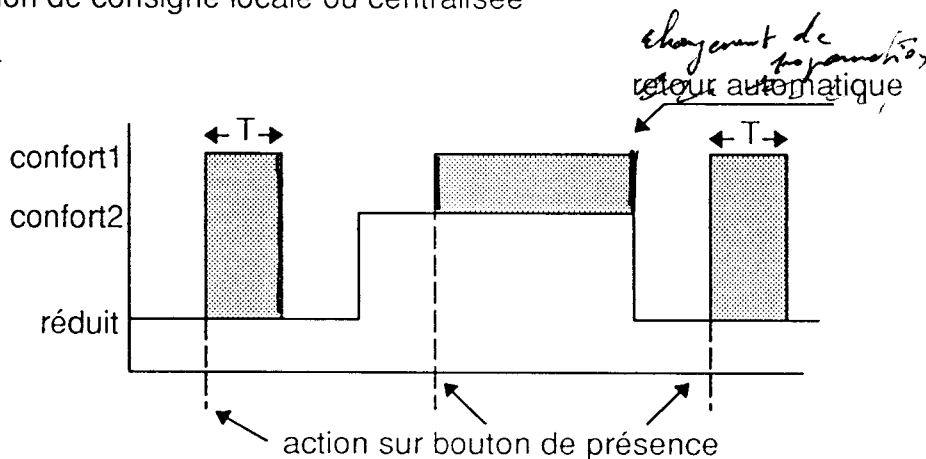


Principales caractéristiques:

- Régulation de la température ambiante
 - ▣ algorithme PI
 - ▣ 4 niveaux de consignes (hors-gel, réduit, confort1, confort2)
 - ▣ sélection de consigne locale ou centralisée

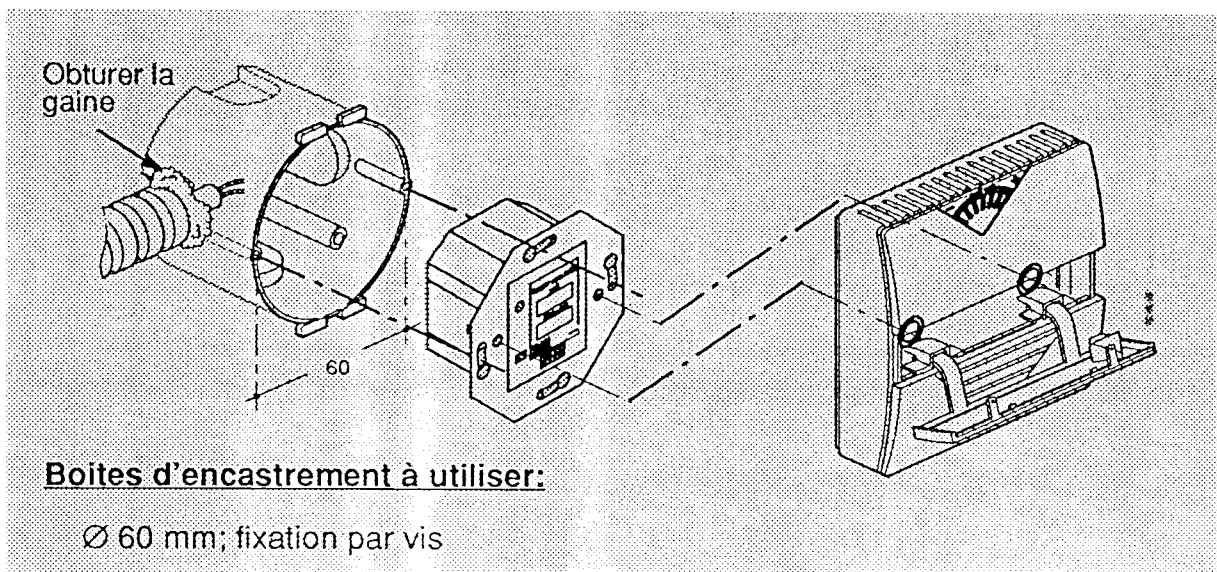
Exemple d'application:

Sélection des consignes confort1, confort2 et réduit par programmeur.



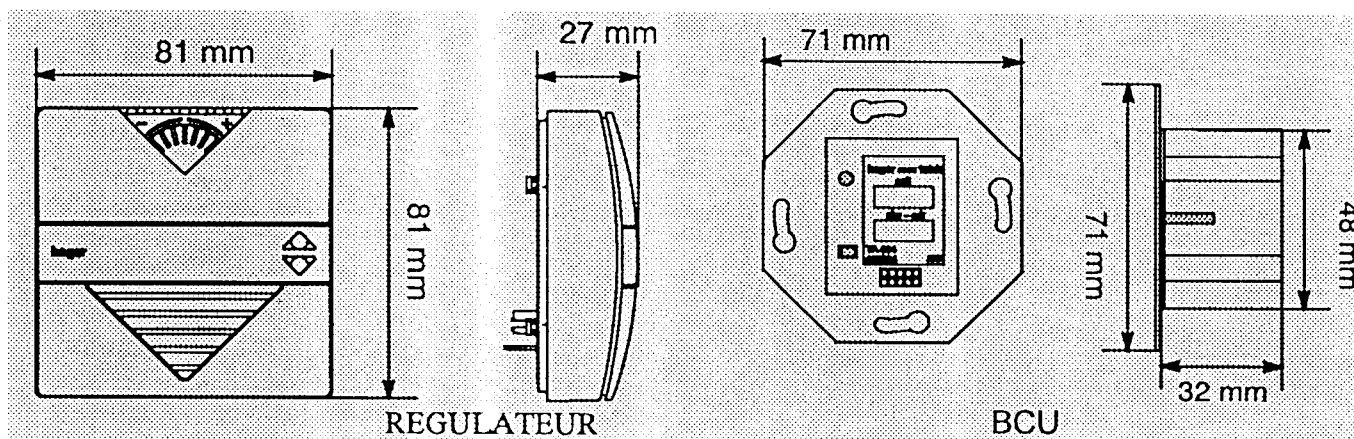
- Transmission de l'information température ambiante
 - ▣ sur appel
 - ▣ à intervalles réguliers
 - ▣ si l'écart entre la température mesurée et la dernière valeur transmise est supérieure à n°C
 - ▣ plage de mesure: +5 à +30 °C
 - ▣ précision: ±0,1 °C
- Limitation d'énergie en fonction de la température extérieure
 - ▣ limitation adaptée à la consigne sélectionnée

Mise en oeuvre:



Caractéristiques générales:

Dimensions:



Alimentation:

Produit auto-alimenté via le BUS.

Environnement:

Température de fonctionnement: 0 à +45 °C

Température de stockage: -20 à +70 °C

Indice de protection: IP 302

Objets de communication: 14 objets

Objet	Nom		Type de donnée	Sens de communication
0	Erreur		1 octet	Emission/Emission sur interrogation
1	Commande	Sortie	1 bit	Emission/Emission sur interrogation
2	Sélection consigne	Hors Gel <i>protection</i>	1 bit	Réception
3		Réduit / Confort2	1 bit	Réception
4		Confort1	1 bit	Emission/Réception
5		Hors Gel / Réduit / Confort2 / Confort1	1 octet	Réception/Emission sur interrogation
6	Indication état	Consigne en cours	1 octet	Emission/Emission sur interrogation
7	Consigne	Température Réduit	2 octets	Réception
8		Température Hors Gel	2 octets	Réception
9		Température Confort2	2 octets	Réception
10		Température Confort1	2 octets	Réception
11	Température	Ambiante	2 octets	Emission
12		Extérieure	2 octets	Réception
13	Indication état	Taux de fonctionnement	1 octet	-

→ *Sortie*

Supervision

Paramètres: 13 paramètres

Nom		Type de données	Valeur par défaut	Plage de réglage
Régulation	Bande proportionnelle	2 octets	2,0°C	1°C à 5°C par pas de 0,5°C
	Terme intégral	1 octet	20mn	5mn à 1h par pas de 5mn
	Base de temps	2 octets	5mn	40s, 1mn à 30mn par pas de 1mn
Correction de consigne	Sélection molette	1 octet	Molette présente	Molette présente ou molette absente
Bouton de présence	Temporisation de dérogation	1 octet	15mn	0, 15mn, 30mn, 1h, 1h30mn, 2h
Consigne	Température de Réduit	2 octets	16,0°C	7°C à 27°C par pas de 0,5°C
	Température de Hors Gel	2 octets	8,0°C	7°C à 27°C par pas de 0,5°C
	Température de Confort2	2 octets	19,0°C	7°C à 27°C par pas de 0,5°C
	Température de Confort1	2 octets	19,0°C	7°C à 27°C par pas de 0,5°C
Correction de consigne	Amplitude de réglage	2 octets	0,0°C	0 à +/-10°C par pas de 1°C
Température ambiante	Ecart de transmission	2 octets	5,0°C	Pas de transmission, 0,5°C à 10°C par pas de 0,5°C
	Fréquence de transmission	1 octet	30mn	Pas de transmission, 1mn, 15mn, 30mn, 1h
Température extérieure	Ecart limiteur	2 octets	35,0°C	1°C à 40°C par pas de 0,5°C

2°C

Supervision

Nombre d'associations maximum: 46

Nombre de groupes maximum: 31

INFORMATIONS CATALOGUE:

Désignation:	emballage:	référence:
Régulateur d'ambiance sans BCU	1	TF 001
Régulateur d'ambiance avec BCU	1	TF 004
BCU à encastrer	1	TA 004
Logiciel d'application pour régulateur d'ambiance		TF 303