

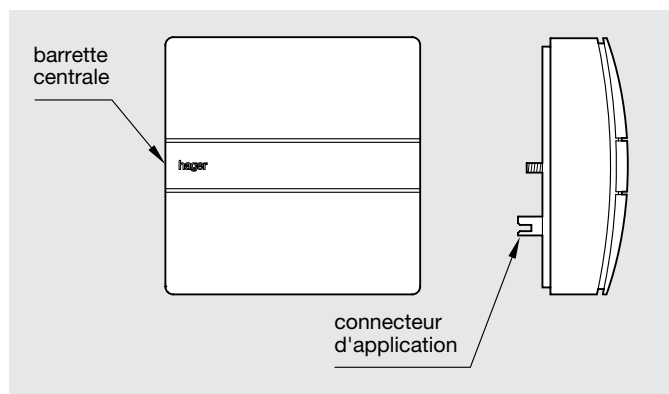
### transmetteur de température ambiante sans dérogation

### TE 006 (livré sans BCU)

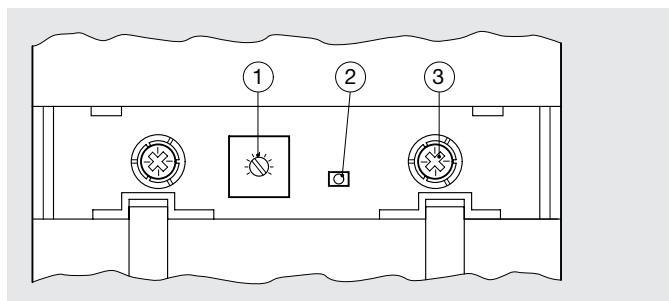
#### caractéristiques fonctionnelles

- mesure de la température ambiante à partir d'une sonde intégrée

#### présentation du produit



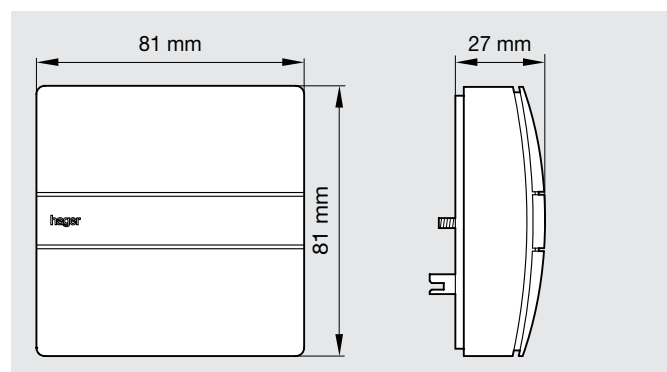
- vue du transmetteur barrette centrale ouverte



- ① potentiomètre d'étalonnage de la mesure de température ambiante
- ② signalisation anomalie (micro-voyant rouge)
- ③ vis de fixation du régulateur sur la BCU réf. Ø m 3 x 8 tête posidrive fendue

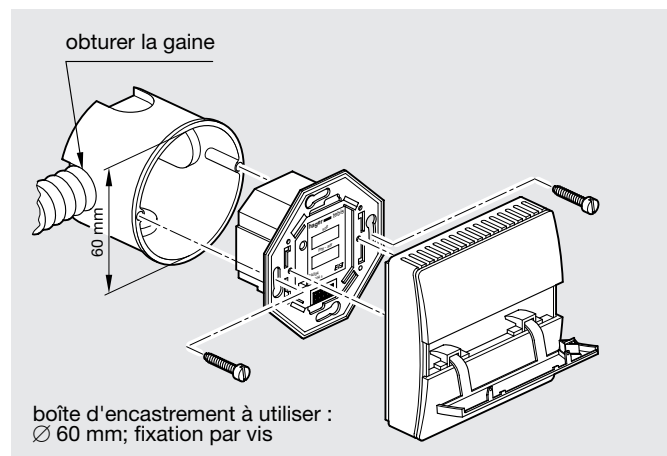
#### caractéristiques techniques

- dimensions



- alimentation : produit télé-alimenté par le bus **EIB**
- environnement :
  - T° fonctionnement : -5° à +45°C
  - T° stockage : -20° à +70°C
  - indice de protection : IP 302
- sonde de température ambiante intégrée :
  - plage de mesure : +5° à +40°C
  - précision de la mesure avec étalonnage : +/- 0,3°C
  - plage de correction de l'étalonnage : +/- 2,5°C
- norme : caractéristiques constructives : CEI 669-2-1
- boîtier de couleur RAL 9010

#### installation / mise en œuvre



- obturer la gaine afin d'éviter les appels d'air qui fausseraient la mesure de température ambiante
- maintenir la protection du connecteur d'application de la BCU au moins jusqu'à la mise en service sur le site, afin de le protéger des salissures